



Soluciones **Acústicas Placo**

Sistemas **Placo Silence Premium** • Placo Phonique y Metal Phonique



Disfrutar del **silencio** ya es posible:

¿Qué es el ruido?

En el diccionario de la R.A.E. leemos que el **ruido** es un “sonido articulado, por lo general **desagradable**”.

El sonido es el resultado de las vibraciones provocadas por las ondas sonoras en el sistema auditivo.

El ruido supone una de las **principales quejas por parte de los usuarios de las viviendas**, principalmente por las **bajas frecuencias**, que son las más difíciles de aislar. De ahí la importancia y necesidad de utilizar materiales que permitan mejorar el **confort acústico de las mismas**.

¿Cómo se mide el ruido?

Una persona al hablar, un aparato eléctrico en funcionamiento, etc., emiten sonidos. La unidad con la que se mide la intensidad de dichos sonidos es el **decibelio (dB)**.

¿Cómo se suman decibelios?

La suma del valor de dos fuentes de sonido en dB no es aritmética sino **logarítmica**, de manera que, sumar dos fuentes idénticas no proporciona el doble de dB, sino aproximadamente **+3dB**:

60%

El 60%* de las personas no están satisfechas con el aislamiento acústico interior de sus viviendas.

*Fuente: Estudio de Quota para Placo "Informe Vivienda 2008"



40 dB +



40 dB ≠ 80 dB =

43 dB →

+3 dB

Para más información consultar MANUAL PLACO: SOLUCIONES CONSTRUCTIVAS EN PYL y www.placo.es

 **Placo**[®]
MetalPHONIQUE

+

 **Placo**^{+3dB}
PHONIQUE

Sistemas **Placo Silence Premium**



¿Cómo mejorar el aislamiento acústico?

Placo ha dado un nuevo paso en el campo del aislamiento acústico con su última innovación: *MetalPHONIQUE*.

Mediante la utilización y correcta instalación de materiales que proporcionen una eficaz protección frente al ruido y que, a su vez, eviten que el sonido salga al exterior.

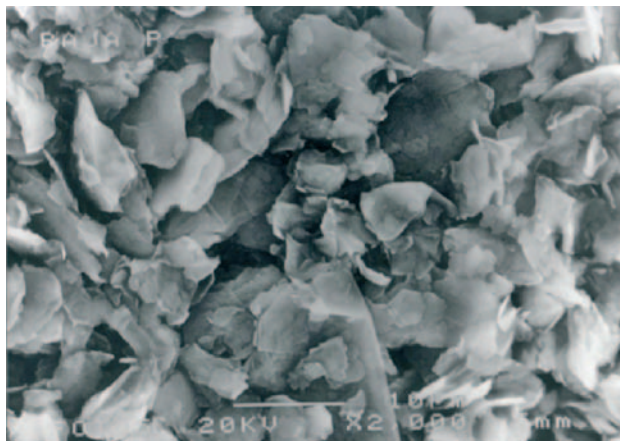
MetalPHONIQUE es el nuevo montante de Placo especial para mejorar el aislamiento acústico en los sistemas de placa de yeso laminado.

Placo® Phonique es una placa de yeso laminado que reduce el ruido a la mitad al proporcionar un aislamiento de hasta +3dB.

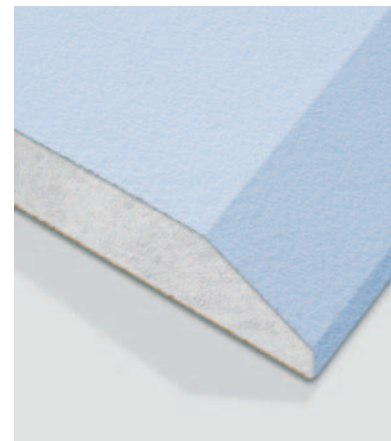
Combinando **Placo® Phonique** con *MetalPHONIQUE* se conforman los sistemas acústicos **Placo Silence Premium** que incrementan notablemente el aislamiento acústico de los sistemas tradicionales, alcanzando o superando las prestaciones de sistemas más complejos y caros que utilizan por ejemplo láminas de EPDM y fibras textiles.

Un avance decisivo de Placo

Placo ha desarrollado una técnica innovadora, a partir de una materia prima mineral completamente natural y reciclable ilimitadamente como es el yeso, que ha permitido fabricar un núcleo de placa exclusivo.



Este nuevo núcleo de alta densidad está compuesto por una estructura cristalina de yeso específica, que debido a su mayor flexibilidad permite amortiguar los ruidos sin alterar las características de la placa.



Esta composición permite obtener un alto rendimiento acústico, con una mejora de hasta +3dB con respecto al sistema habitual de placas estándar.

1

Fácil de identificar

Placo[®] Phonique se distingue fácilmente gracias a su superficie de color azul.

en el campo del aislamiento acústico

Características técnicas

Espesor

12,5 y 15 mm

Ancho

1.200 mm

Longitud

2.000, 2.500, 2.600 y 3.000 mm

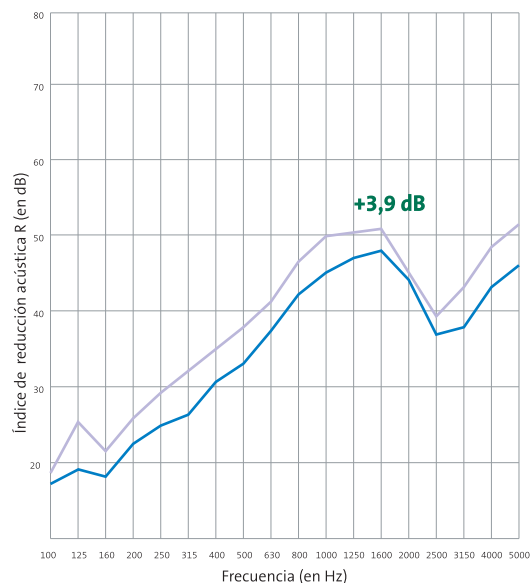
Color superficie

Azul

Reacción al fuego

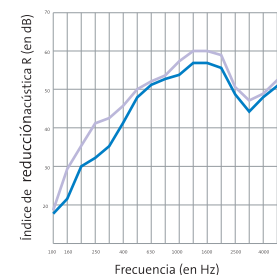
A2-s1, d0

Rendimiento acústico

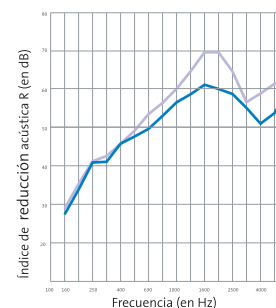


— Tabique 72/48 Placo® Phonique 13* R_A 38,9 dBA
— Tabique 72/48 Placo BA 13** R_A 35 dBA

*Informe de ensayos: CTA 151/09/AER **Informe de ensayos: CTA 067/09/AER



— Tabique 78/48 Placo® Phonique 15* con Supralaine R_w= 49 (-5;-12) R_A= 45,2
— Tabique 78/48 BA 15** con Supralaine R_w= 45 (-2;-9) R_A= 43
*Informe de ensayos: CTA 213/09/AER **Informe de ensayos: AC3-D12-02-X



— Tabique 98/48 Placo® Phonique 13* con Supralaine R_w= 55 (-3;-8) R_A= 53,1
— Tabique 98/48 BA 13** con Supralaine R_w= 54 (-3;-8) R_A= 51,9
*Informe de ensayos: CTA 212/09/AER **Informe de ensayos: CTA 087/08/AER

2

La mitad de ruido

Las construcciones con Placo® Phonique permiten reducir el ruido a la mitad; una reducción acústica **mayor de 3dB con respecto a la misma construcción realizada con Placo BA 13.**

3

Instalación sencilla

Placo® Phonique se adapta a todos los sistemas y construcciones (tabiques, techos, trasdosados), sin necesidad de cambiar la instalación ni determinados accesorios.



El elemento perfecto que completa

MetalPHONIQUE es el montante de PLACO, especial para mejorar el aislamiento acústico en los sistemas de placa de yeso laminado.

Su forma de Σ , permite incrementar el aislamiento acústico hasta en +5 dBA, en el mismo espacio con un sistema sencillo.

- Acero DX 51 D – Z 140 - 0,6 mm de espesor.
- Orificio de 30 x 50 mm para paso de instalaciones.
- Mayor momento de Inercia: 3,69 cm⁴ vs 2,57 cm⁴.
- Compatible con raíles Placo R 48.
- Compatible con los tornillos Placo TTPC 25 y 35.

MetalPHONIQUE no sólo mejora el aislamiento acústico, sino que además contribuye a conseguir la misma resistencia al fuego en los sistemas PYL que el montante Placo M 48.

1

Fácil de identificar

MetalPHONIQUE se distingue fácilmente gracias a su sección en Σ y sus perforaciones interiores.

2

Altas prestaciones

- Aislamiento acústico.
- Resistencia al fuego.
- Mayor altura.

3

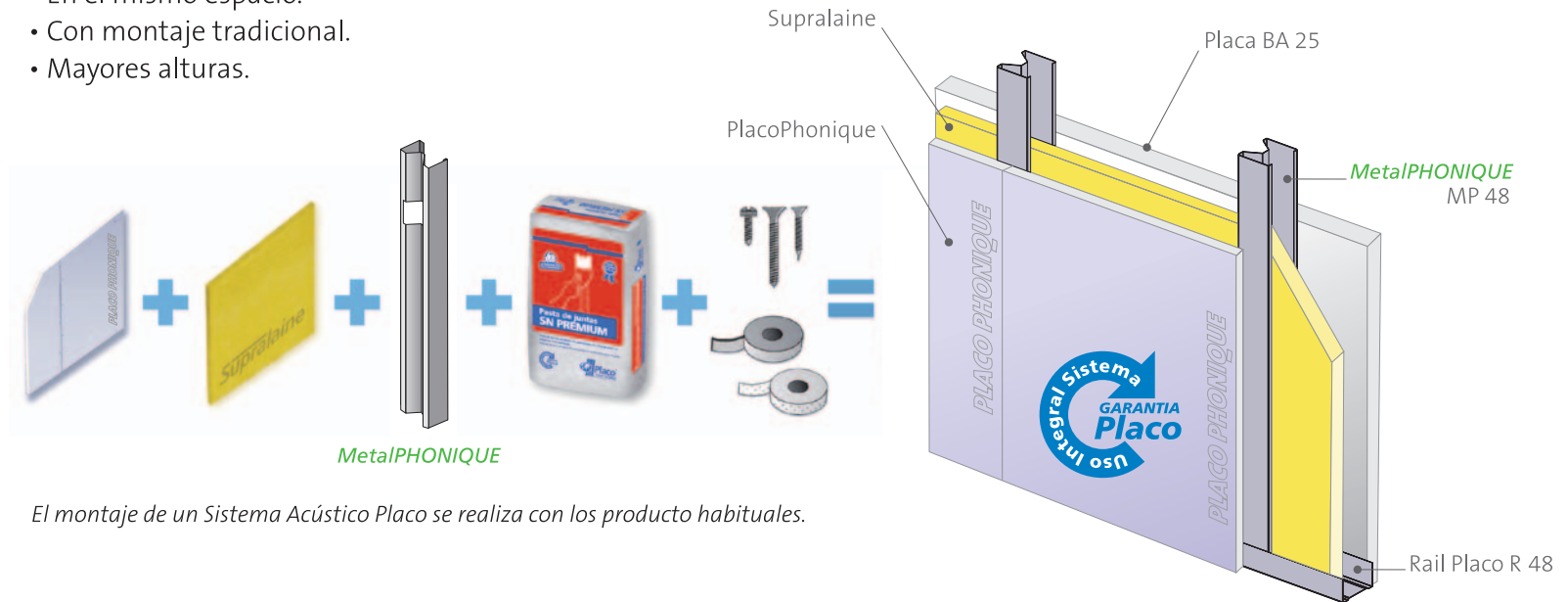
Instalación sencilla

MetalPHONIQUE se instala de la misma forma que los montantes Placo M 48 y es compatible con los raíles Placo R 48 y tornillos Placo TTPC 25 y 35.

los sistemas constructivos de **aislamiento acústico**

Fácil y sencillo de instalar con todos los productos Placo

- En el mismo espacio.
- Con montaje tradicional.
- Mayores alturas.



El montaje de un Sistema Acústico Placo se realiza con los productos habituales.

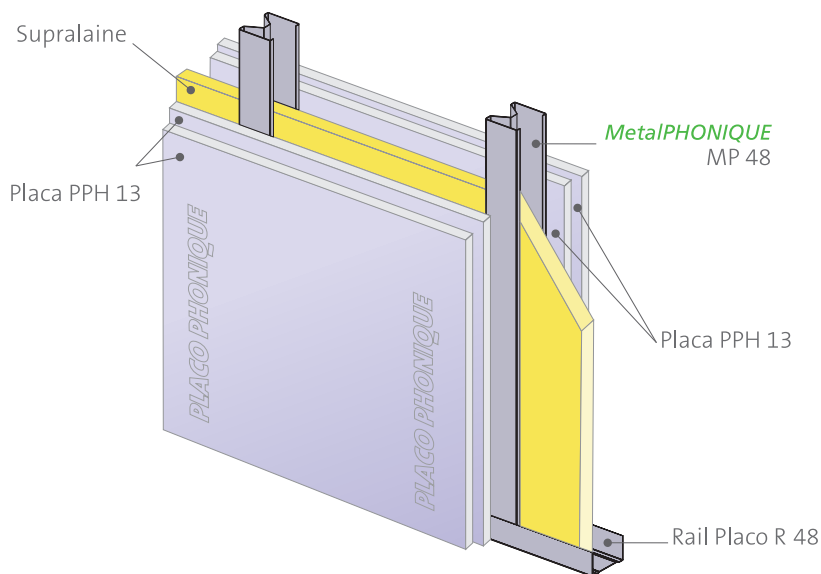
Código	Descripción MetalPHONIQUE	Longitud en mm	Ancho	Ud. de facturación	Acondicionamiento	Ud. mínima de venta
H64952790	Montante acústico	2.790	48	ml	Paq. 10 ud/Palet 560 ud.	Paquete 10 ud.
H64952990	Montante acústico	2.990	48	ml	Paq. 10 ud/Palet 560 ud.	Paquete 10 ud.
H64953190	Montante acústico	3.190	48	ml	Paq. 10 ud/Palet 560 ud.	Paquete 10 ud.
H64953590	Montante acústico	3.590	48	ml	Paq. 10 ud/Palet 560 ud.	Paquete 10 ud.
H64953990	Montante acústico	3.990	48	ml	Paq. 10 ud/Palet 560 ud.	Paquete 10 ud.

Sistemas acústicos **Placo Silence Premium:**

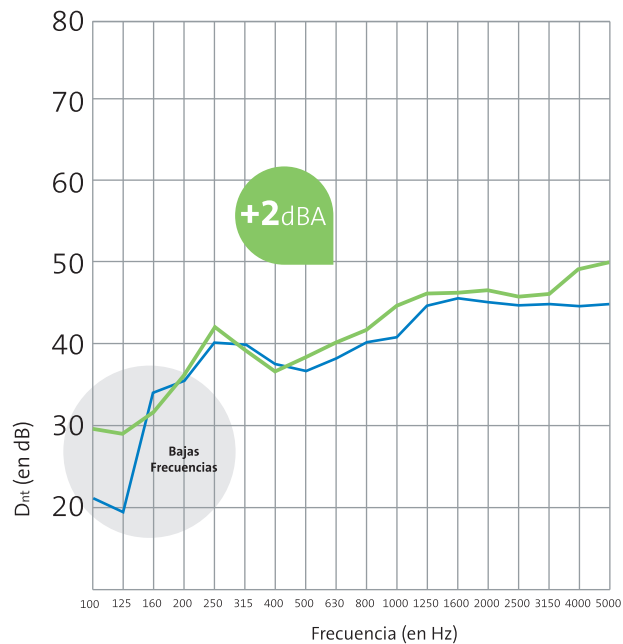
+2dBA*

1. Placo Silence Premium

El sistema Placo Silence Premium es la combinación de Placo Phonique y MetalPHONIQUE ideal para su utilización en viviendas de lujo, salas VIP, salas de reuniones, etc.



2 x PPH13 + MP 48 LM + 2 x PPH13



Mediciones en obra

Tabique 2 x PPH 13 + MP 48 + 2 x PPH 13
Dnt, A = 43 dBA • Dnt, w = 43 (-1, -3) dB

Tabique 2 x PPH 13 + M 48 / 400 H + 2 x PPH 13
Dnt, A = 41 dBA • Dnt, w = 42 (-2, -6) dB

*Informe de ensayos: CTA 472/11 AER - 2

Aplicación:

Viviendas de lujo, salas VIP y salas de reuniones.

Sistema Placo:

Dnt, A = 41 dBA
Altura máxima 3,35 m

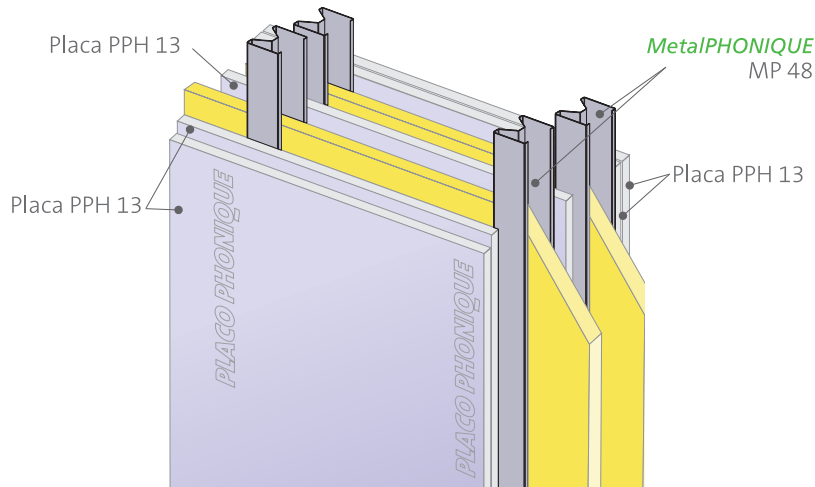
Sistema Placo Silence Premium:

Dnt, A = 43 dBA
Altura máxima 3,70 m

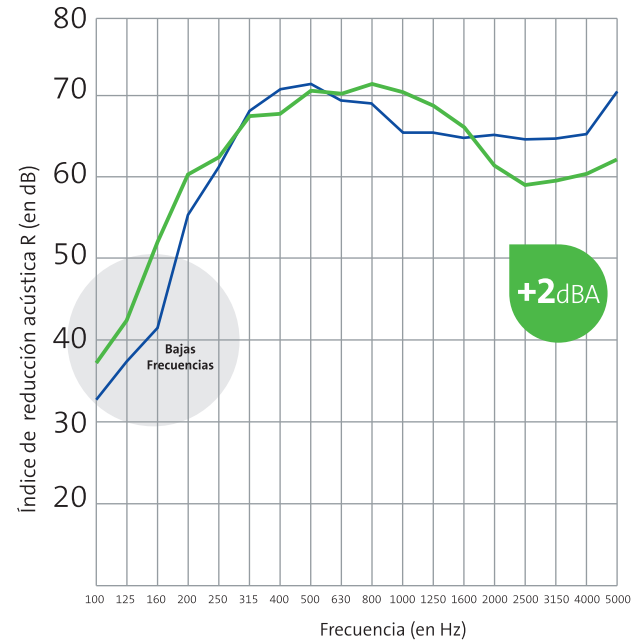
+2dBA

2. Placo Silence Premium 5 placas

El sistema de 5 placas Placo Silence Premium es la solución perfecta para incrementar el aislamiento acústico en las divisiones entre viviendas, incluso en bajas frecuencias.



2 x PPH13 + MP 48 LM + PPH 13 + MP 48 LM + 2 x PPH13



— Tabique 2 x PPH 13 + MP 48 + PPH 13 + MP 48 + 2 x PPH 13

*Informe de ensayos: CTA 051/10 AER • $R_A = 60,9$ dBA • $R_w = 63$ (-2, -7) dB

— Tabique 2 x BA 13 + M 48 + BA 13 + M 48 + 2 x BA 13

*Informe de ensayos: CTA 268/08 AER • $R_A = 59,1$ dBA • $R_w = 62$ (-4, -11) dB

Aplicación:

División entre viviendas o locales comerciales.
Separación entre habitaciones de hoteles y hospitales.

Sistema Placo:

$R_A = 59,1$ dBA
Altura máxima 4,95 m

Sistema Placo Silence Premium:

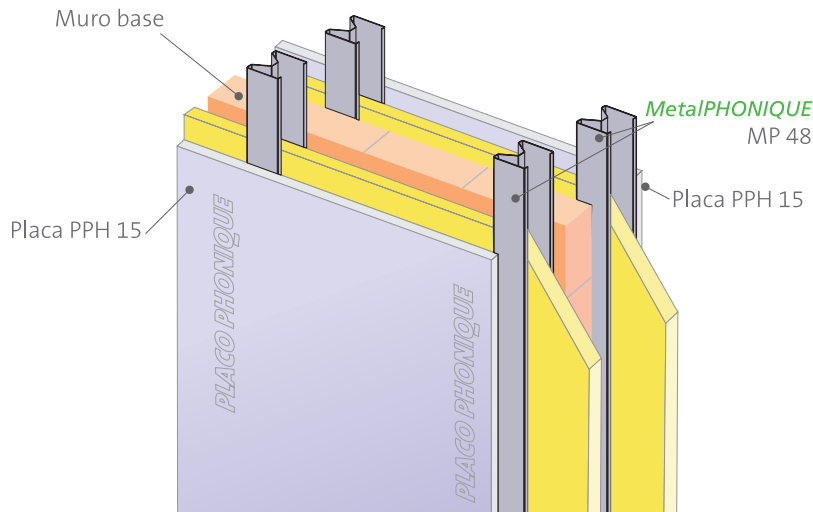
$R_A = 60,9$ dBA
Altura máxima 5,10 m

Sistemas acústicos **Placo Silence Premium:**

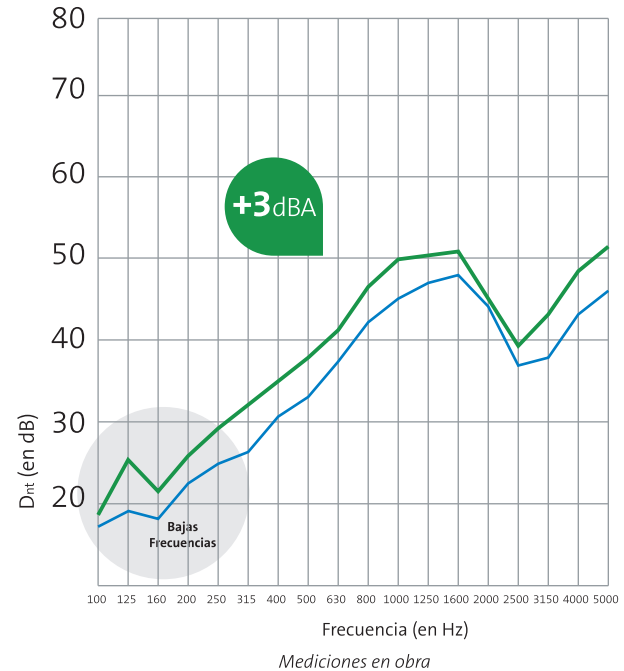


3. Placo Silence Premium trasdosado

Los trasdosados Placo Silence Premium son una solución sencilla a los problemas acústicos en rehabilitación de viviendas y locales comerciales.



1 PPH 15 + MP 48 LM (Doble Trasdoso)



— Tabique 1 PPH 15 + MP 48 + LM Doble trasdosado
 $D_{nt, A} = 62 \text{ dBA}$ • $D_{nt, w} = 63 (-2, -4) \text{ dB}$

— Tabique 1 PPH 15 + M 48 + LM Doble trasdosado
 $D_{nt, A} = 59 \text{ dBA}$ • $D_{nt, w} = 61 (-3, -3) \text{ dB}$

*Informe de ensayos: CTA 472/11 AER - 2

* Los valores globales de aislamiento dependen de las propiedades del muro base.

Aplicación:

Rehabilitación de viviendas, tiendas, restaurantes, etc

Sistema Placo:

$D_{nt, A} = 59 \text{ dBA}$
Altura máxima 2,30 m

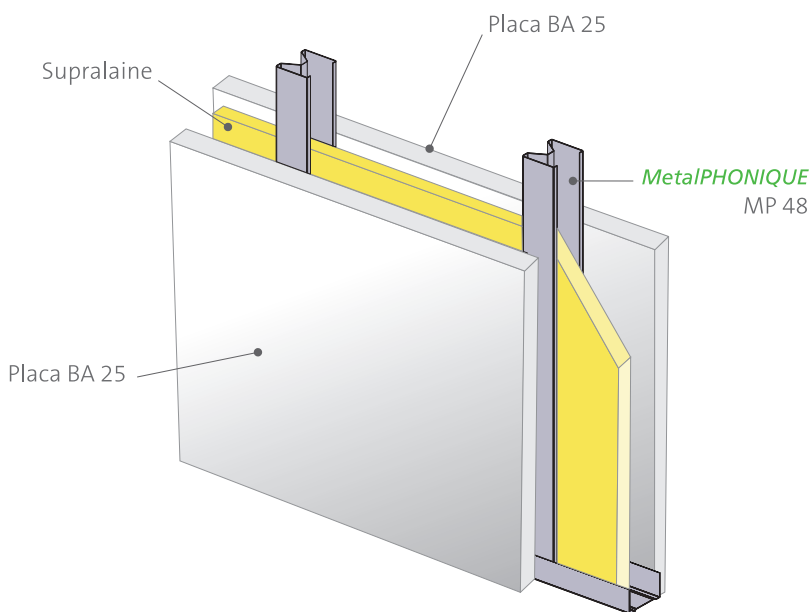
Sistema Placo Silence Premium:

$D_{nt, A} = 62 \text{ dBA}$
Altura máxima 2,55 m

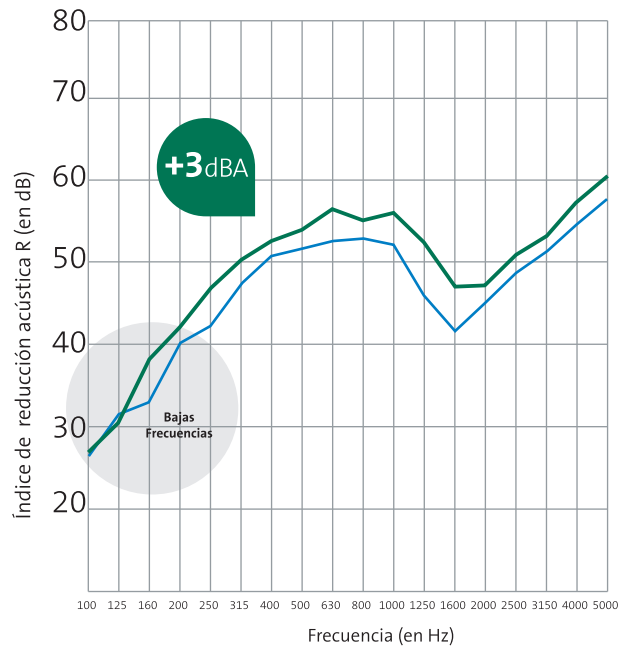
+3 dBA

4. Placo Silence Premium BA 25

La combinación de el montante Metal Phonique con la placa BA 25 es la solución que incrementa el aislamiento acústico en los sistemas BA 25, perfectos para tabiquerías interiores.



BA 25 + MP 48 LM + BA 25



Mediciones en laboratorio

— BA 25 + MP 48 LM + BA 25

*Informe de ensayos: CEBTP 2.9.6003-2 • $R_A = 48,7$ dBA • $R_w = 50$ (-2, -7) dB

— BA 25 + M 48 LM + BA 25

*Informe de ensayos: CEBTP B212.4.375 • $R_A = 46,0$ dBA • $R_w = 47$ (-2, -5) dB

Aplicación:

Tabiquerías interiores.

Sistema Placo:

$R_A = 46,0$ dBA

Altura máxima 3,05 m

Sistema Placo Silence Premium:

$R_A = 48,7$ dBA

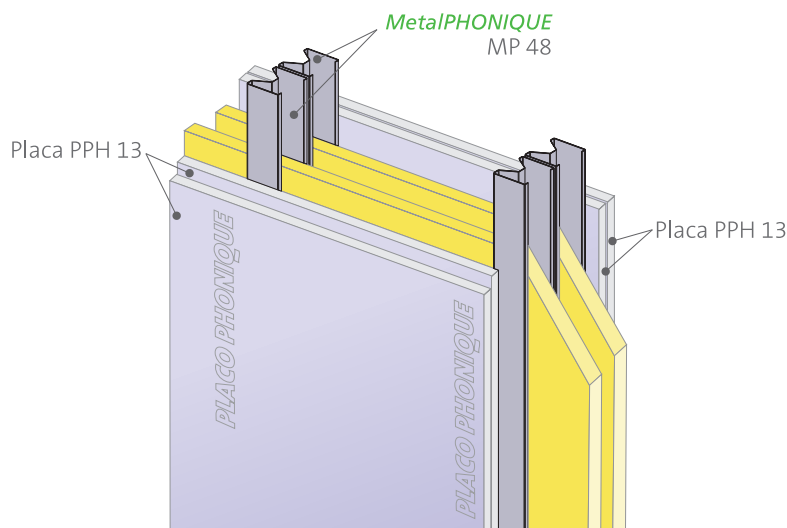
Altura máxima 3,35 m

Sistemas acústicos **Placo Silence Premium:**

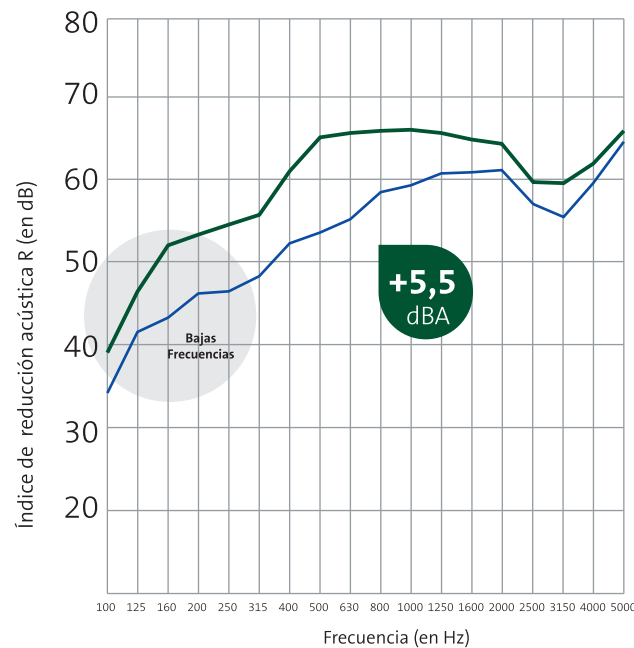
**+5,5
dBA**

5. *Placo Silence Premium arriostrado*

El sistema arriostrado Placo Silence Premium es una solución idónea para particiones con alturas entre 3,5 y 5 m, en los que es necesario un mayor aislamiento acústico y un excelente comportamiento en bajas frecuencias.



2 x PPH13 + 2 x MP 48 LM + 2 x PPH13 (Arriostrado)



Mediciones en laboratorio

— Tabique 2 x PPH 13 + MP 48 + MP 48 + 2 x PPH 13 (Arriostrado)

*Informe de ensayos: CTA 310/09 AER • RA= 61,4 dBA • R_w= 63 (-2, -6) dB

— Tabique 2 x BA 13 + M 48 + M 48 + 2 x BA 13 (Arriostrado)

*Informe de ensayos: CTA 118/08 AER • RA= 55,9 dBA • R_w= 57 (-2, -6) dB

Aplicación:

Discotecas, salas de fiestas, salones de actos, etc.

Sistema Placo:

RA= 55,9 dBA

Altura máxima 4,6 m

Sistema Placo Silence Premium:

RA= 61,4 dBA

Altura máxima 4,8 m

Comparativa entre Sistemas acústicos Placo Silence Premium

Sistema	Espesor Tabique	Peso máximo aproximado (kg/m ²) sin LM	Resistencia al fuego EI	Altura máxima (m)				Aislamiento Acústico				
				Metal PHONIQUE		Placo M 48		Metal PHONIQUE		Placo M48		
				600	400	600	400	Rw(C;Ctr)(dB) RA d(BA)	Dnt,w(C;Ctr)(dB) Dnt,w(dBA)	Rw(C;Ctr)(dB) RA d(BA)	Dnt,w(C;Ctr)(dB) Dnt,w(dBA)	
2 x PPH 13 + MP 48/400 LM + 2 x PPH 13												
+2 dBA		98	52	120	3,35	3,70	3,05	3,35	-	43 (-1;-3)	-	42 (-2;-6)
									-	43	-	41
2 x PPH 13 + MP 48 LM + PPH 13 + MP 48 LM + 2x PPH 13												
+2 dBA		161	68	120	5,10	5,65	4,95	5,50	63 (-2;-6)	-	63 (-4;-11)	-
									60,9	-	59,1	-
PPH 15 + MP 48 LM (DOBLE TRADOSADO)												
+3 dBA		78	18	-	2,30	2,55	2,10	2,30	-	63 (-2;-4)	-	61 (-3;-3)
									-	62	-	59
BA 25 + MP 48 LM + BA 25												
+3 dBA		98	38	120	3,35	3,70	3,05	3,35	50 (-2;-7)	-	47 (-2;-5)	-
									48,7	-	46	-
PPH 13 + 2 x MP 48 LM + 2x PPH 13 (ARRIOSTRADO)												
+5,5 dBA		148	56	120	4,80	5,30	4,60	5,10	63 (-2;-6)	-	57 (-2;-6)	-
									61,4	-	55,9	-

Leyenda: *Cálculo* *Extensión de laboratorio* *Estimación* *Ensayo in situ* *Ensayo en laboratorio*

Herramienta **Placo** DB-HR



La herramienta Placo DB-HR permite al proyectista generar las fichas justificativas del método simplificado del Documento Básico de Protección contra el ruido del CTE, tal y como se indica en el Anexo K de este documento.

Además:

- Es totalmente gratuito.
- Alojado en la web de Placo y accesible mediante un sencillo proceso de registro. Sólo es necesario indicar el nombre y una dirección de correo electrónico (tras validar la casilla de aceptación de la Política de Privacidad de Datos de Placo), facilitándose una contraseña con la cual acceder al programa.
- Manejo sencillo.
- Contempla todos los productos y sistemas de de Placo.
- Contiene un documento de ayuda para su utilización.
- Facilita documentación para la elaboración del Pliego de Condiciones del proyecto.

Los elementos constructivos contemplados en el programa Placo DB-HR son:

- Catálogo de Elementos Constructivos del CTE redactado por el Instituto Eduardo Torroja de Ciencias de la Construcción con la colaboración de CEPCO y AICIA. Para una mejor identificación, en la herramienta Placo DB-HR los sistemas mantienen la nomenclatura original y codificación del Catálogo del CTE.
- Ensayos de laboratorio de los Sistemas Placo.

www.placo.es/placodbhr

1

Gratuito

Totalmente gratuito, alojado en la web de Placo y con un sencillo proceso de registro.

2

Fácil manejo

Facilita documentación para la elaboración del Pliego de Condiciones del proyecto.

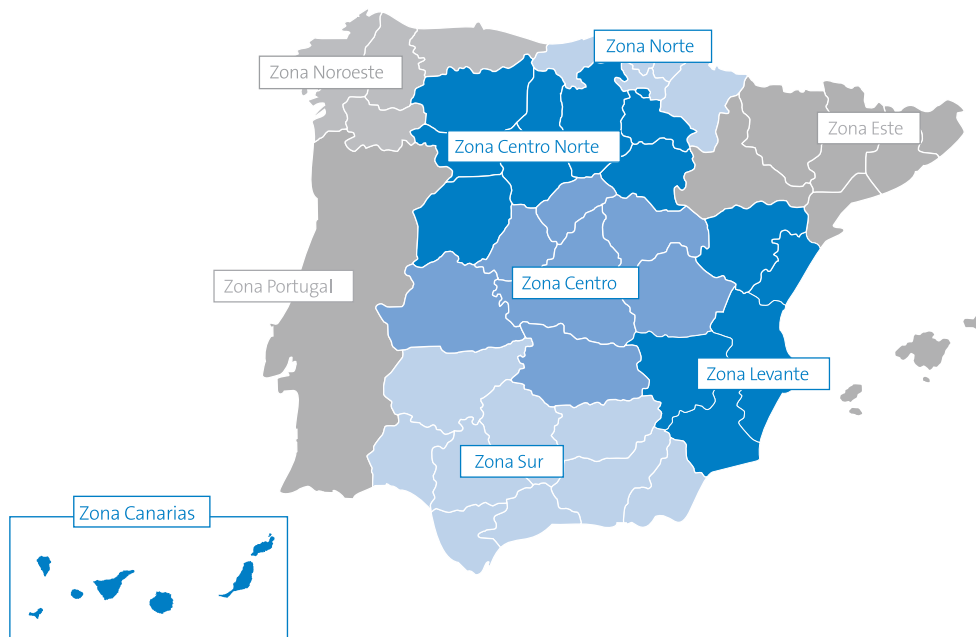
3

Aplicación completa

Contempla todos los productos y Sistemas de Placo y contiene un documento de ayuda para su utilización.



Calidad es garantía:
solamente con el uso
integral del Sistema
Placo conseguimos
los mejores acabados
y prestaciones
conforme la
legislación vigente.



Dirección Regional Portugal:
Saint-Gobain PLACO, Lda
Edificio Weber
Quinta dos Cónegos
2580-465 Carregado
Tel: (351) 263 279 620 A 263 279 628
Fax: (351) 263 279 629

Dirección Regional Centro:
Pl. Tres Olivos 26, bajo
28034 Madrid
Tel. 917 364 630
Fax 917 364 646

Dirección Regional Sur:
Políg. Ind. "La Negrilla"
Linotipia, nº 22
41017 Sevilla
Tel. 954 999 824
Fax 914 057 646

Dirección Regional Canarias:
Puerto Rico
Edificio Mundi Rep
38009 Sta. Cruz Tenerife
Tel. 922 217 388
Fax 922 246 226

Dirección Regional Noroeste:
C/ La Torre 75, Entpta.
15002 A Coruña
Tel. 981 121 069
Fax 981 121 096

Dirección Regional Norte:
Pol. Ind. Larrondo
Edificio 1, Nave 18
48180 Loiu · Bizkaia
Tel. 944 535 920
Fax 944 536 251

Dirección Regional Centro Norte:
Ctra. de Viguera, s/n
26121 Viguera (La Rioja)
Tel. 941 490 102
Fax 941 490 123

Dirección Regional Este:
Progres, 61
08940 Cornellá de Llobregat (Barcelona)
Tel. 934 740 181
Fax 933 773 122

Dirección Regional Levante:
Pol. Ind. de la Pascualeta
C/ Acequia de Faitanar, s/n
46200 Paiporta · Valencia
Tel. 963 979 362
Fax 963 979 383

Saint-Gobain Placo Ibérica
Oficinas Centrales:
Paseo de la Castellana 77
28046 Madrid

www.placo.es



Para todas sus consultas:
902 253 550
902 296 226